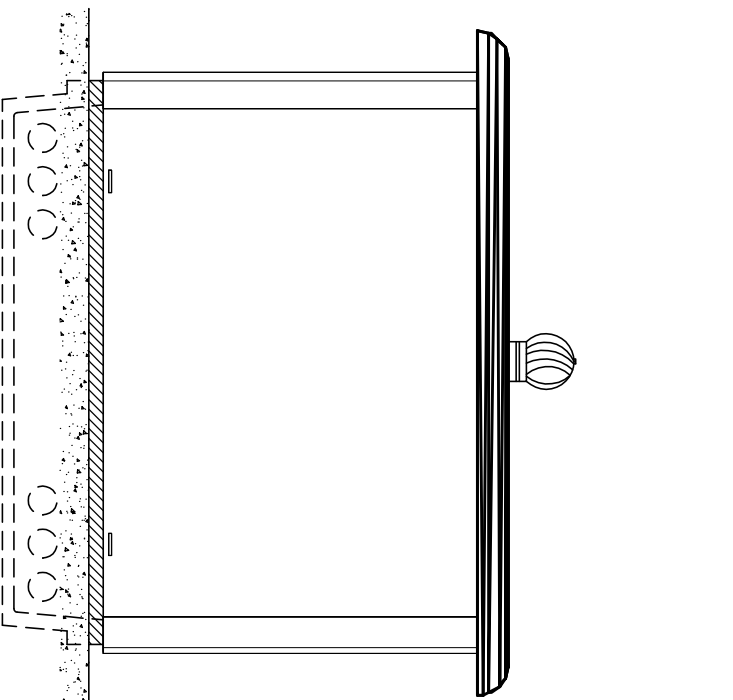
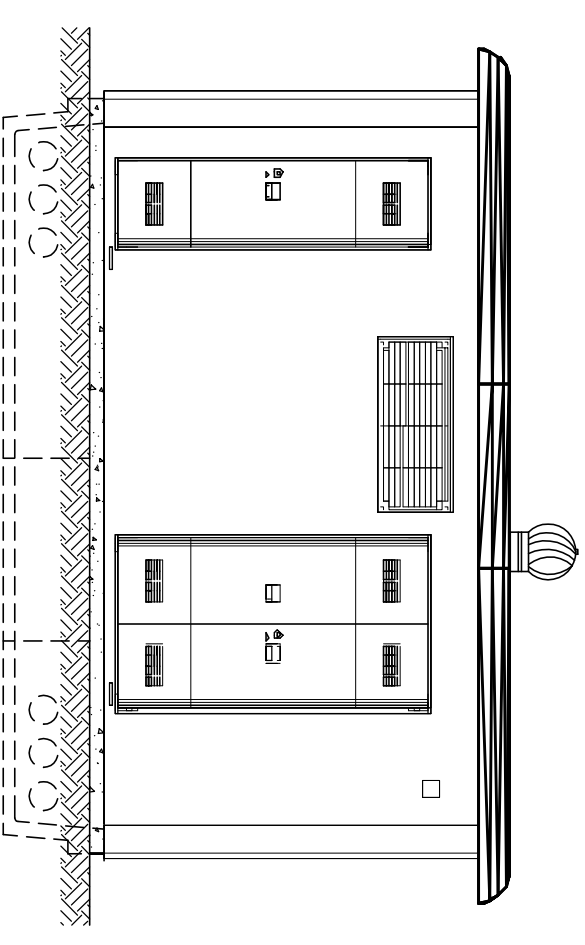


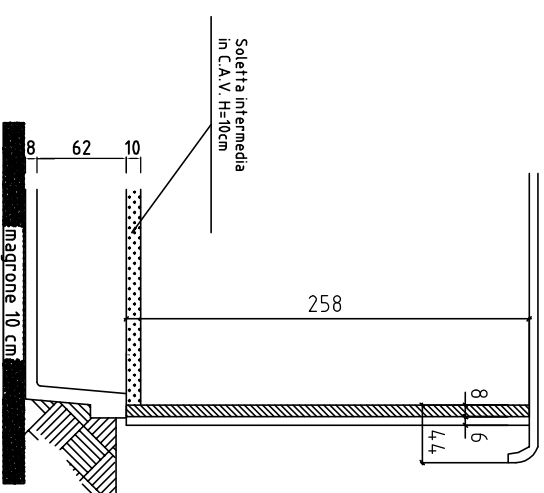
PIANTA



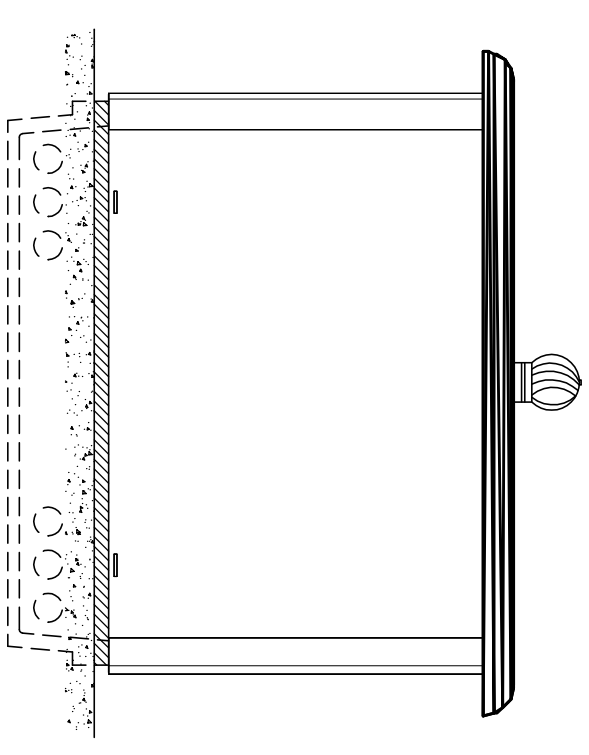
PROSPETTO DESTRO



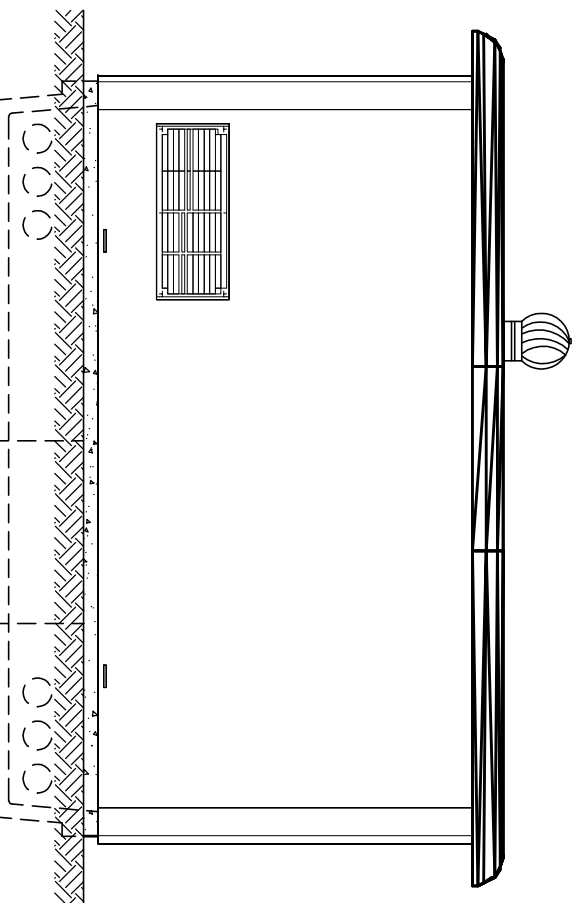
PROSPETTO FRONTALE



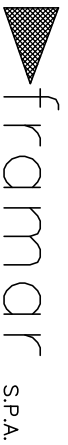
PARTICOLARE VASCA E DI GRONDA



PROSPETTO SINISTRO



PROSPETTO POSTERIORE

		Commitente:
Sede ammi.va - Comm.le e Stabilimento 25010 Ponte S.Marco (Brescia) Via Commercio 2 (S.S. 11) Tel. 030/9636104 - 963362 - Fax 030/9637106		Disegnatore:
DESCRIZIONE Cabiana elettrica prefabbricata in C.A.V. da mt. 3.70x5.00xh2.50 misure utili interne con vasca prefabbricata	SCALA 1:50	N. Pagine: 1 / 1
DATA REV. ARCHIVIO	DATA MATR. 10206 CONTROLL.	